

Инв. № подл.	Подп. и дата	Взам. инв. №	Инв. № дубл.	Подп. и дата
--------------	--------------	--------------	--------------	--------------

Серия 5.900-3

Формат	Зона	Лист	Обозначение	Наименование	Кол. на исполн. ТМ 93.00.00-								Примечание	
					-	01	02	03	04	05	06	07		08
				<u>Документация</u>										
A3			ТМ 93.00.00 СБ	Сборочный чертеж	X	X	X	X	X	X	X	X	X	
A4			ТМ 93 ... 96 Д	Технические указания Сборочные единицы	X	X	X	X	X	X	X	X	X	
A4	1		ТМ 93.01.00	Корпус	1									
			-01	Корпус		1								
			-02	Корпус			1							
			-03	Корпус				1						
			-04	Корпус					1					
			-05	Корпус						1				
			-06	Корпус							1			
			-07	Корпус								1		
			-08	Корпус									1	

Изм.	Лист	№ докум.	Подп.	Дата
Разраб.	Лудинская			
Проб.	Костельцева			11.84
Рук.гр.	Смирнов			
Н.контр.	Вайнштейн			
Нач.отд.	Авдеев			

ТМ 93.00.00

Исполнения 09...17-см. листы 4,5,6

Сальники нажимные
Ду 50...1400 L=200

Лист	Лист	Листов
И	1	6
Госстрой СССР		
СОЮЗВОДОКАНАЛПРОЕКТ		
г. Москва		

Копировал Шуляковская

формат А4

Инв. № подл.	Подпись и дата	Взам. инв. №	Инв. № дубл.	Подпись и дата
--------------	----------------	--------------	--------------	----------------

Серия 5.900-3

Формат	Зона	Лист	Обозначение	Наименование	Кол. на исполн. ТМ 93.00.00-								Примечание	
					-	01	02	03	04	05	06	07		08
A4	2		ТМ 93.02.00	Грундбукса	2									
			-01	Грундбукса		2								
			-02	Грундбукса			2							
			-03	Грундбукса				2						
			-04	Грундбукса					2					
			-05	Грундбукса						2				
			-06	Грундбукса							2			
			-07	Грундбукса								2		
			-08	Грундбукса									2	
				<u>детали</u>										
A4	3		ТМ 93.00.01	Шпилька М16	6	6	6	6	6	6	6	6	6	

Изм.	Лист	№ докум.	Подп.	Дата
------	------	----------	-------	------

ТМ 93.00.00

Лист 2

1985 г.

Формат	Зона	Лист	Обозначение	Наименование	Кол. на исполн. ТМ 93.00.00										Примечание		
					01	02	03	04	05	06	07	08	09				
				<u>Стандартные изделия</u>													
		4		Гайка М16-6Н5.0115 ГОСТ 5915-70	6	6	6	6	6	6	6	6	6	6			
		5		Шайба 16.02.ГЗ.0115 ГОСТ 14371-78	6	6	6	6	6	6	6	6	6	6			
				<u>Материалы</u>													
		6		Набивка однослойного плетения ГОСТ 5152-77													Кол. на исполн. оано 6 кг
				- марки ХБС 14	0,03	0,05	0,06	0,07	0,08	0,09							Для питьевой воды
				- марки ЛП 14	0,07	0,11	0,14	0,15	0,18	0,21							Для промышлен- ной воды
				- марки ХБС 16							0,16	0,19	0,22	0,24			Для питьевой воды
				марки ЛП 16							0,36	0,43	0,49	0,54			Для промышлен- ной воды
				Шнур 1мф 14 ГОСТ 6467-79	0,14	0,22	0,28	0,31	0,36	0,42							
				Шнур 1мф 16 ГОСТ 6467-79							0,72	0,87	0,98	1,08			

Формат	Зона	Лист	Обозначение	Наименование	Кол. на исполн. ТМ 93.00.00-									Примечание			
					09	10	11	12	13	14	15	16	17				
				<u>Документация</u>													
		А3	ТМ 93.00.00 СБ	Сборочный чертеж	×	×	×	×	×	×	×	×	×	×	×		
		А4	ТМ 93... 96 Д	Технические указания	×	×	×	×	×	×	×	×	×	×	×		
				<u>Сборочные единицы</u>													
		А3	1 ТМ 93.04.00	-09 Корпус	1												
				-10 Корпус		1											
				-11 Корпус			1										
				-12 Корпус				1									
				-13 Корпус					1								
				-14 Корпус						1							
				-15 Корпус							1						
				-16 Корпус								1					
				-17 Корпус									1				

Серия 5.900-3

Инв. № дубл.		Подп. и дата		Взам. инв. №		Инв. № дубл.		Подп. и дата										
Формат	Зона	Поз.	Обозначение	Наименование	Кол. на исполн. ТМ 93.00.00-							Примечание						
					09	10	11	12	13	14	15		16	17				
		2	ТМ 93 02.00	-09	Грундбукса	2												
				-10	Грундбукса		2											
				-11	Грундбукса			2										
				-12	Грундбукса				2									
				-13	Грундбукса					2								
				-14	Грундбукса						2							
				-15	Грундбукса							2						
				-16	Грундбукса								2					
				-17	Грундбукса										2			
					<u>Детали</u>													
		3	ТМ 93.00.01	-01	Шпилька М20	8	10	10	12									
				-02	Шпилька М24					12	14							
				-03	Шпилька М27							14	20	20				

Изм.	Лист	№ докум.	Подп.	Дата
------	------	----------	-------	------

ТМ 93.00.00

Лист

5

Копировал Шуляковская

формат №4

Инв. № дубл.		Подп. и дата		Взам. инв. №		Инв. № дубл.		Подп. и дата										
Формат	Зона	Поз.	Обозначение	Наименование	Кол. на исполн. ТМ 93.00.00-							Примечание						
					09	10	11	12	13	14	15		16	17				
					<u>Стандартные изделия</u>													
		4			Гайки ГОСТ 5915-70													
					М 20-6И.5.0115	8	10	10	12									
					М 24-6И.5.0115					12	14							
					М 27-6И.5.0115							14	20	20				
		5			Шайбы ГОСТ 11371-78													
					20.02.Ст3.0115	8	10	10	12									
					24.02.Ст3.0115					12	14							
					27.02.Ст3.0115							14	20	20				
					<u>Материалы</u>													
		6			Набивка однослойного плетения ГОСТ 5152-77													Кол. на исполн. дана в кг
					марки ХБС 20	0,46	0,82	0,92	1,04	1,16	1,7	2,0	2,3					Для питьевой воды
					марки АП 20	1,04	1,83	2,06	2,34	2,8	3,8	4,5	5,2					Для промышленной воды
					Шнур 1МФ20 ГОСТ 6467-79	2,1	3,7	4,1	4,7	5,2	7,8	9,1	10,5					

Серия 5.900-3

Изм.	Лист	№ докум.	Подп.	Дата
------	------	----------	-------	------

ТМ 93.00.00

Лист

6

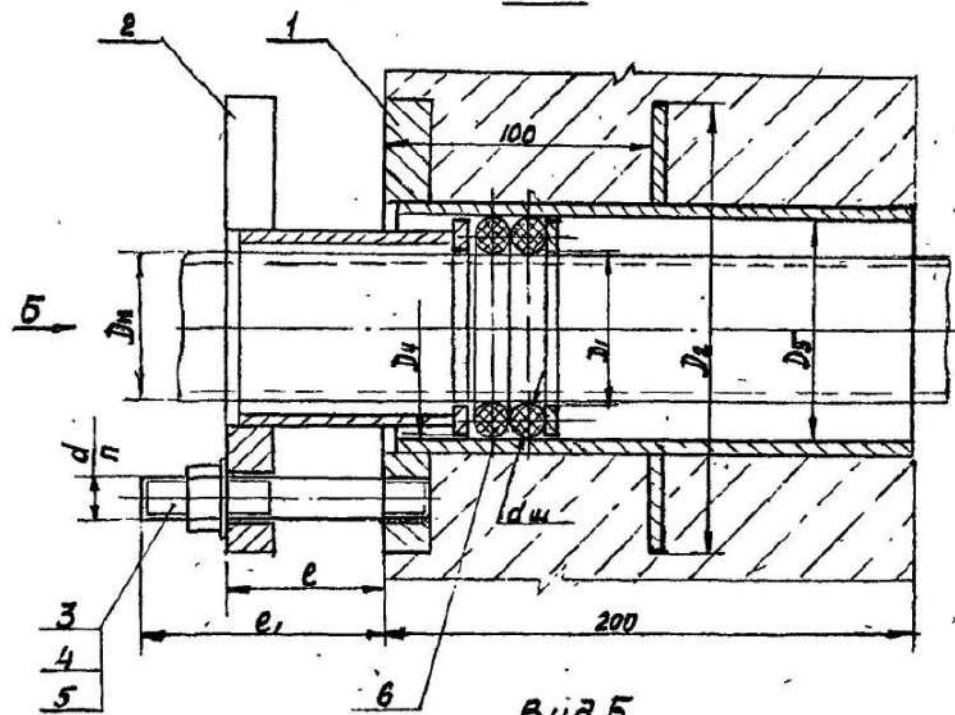
Копировал Шуляковская

формат №4

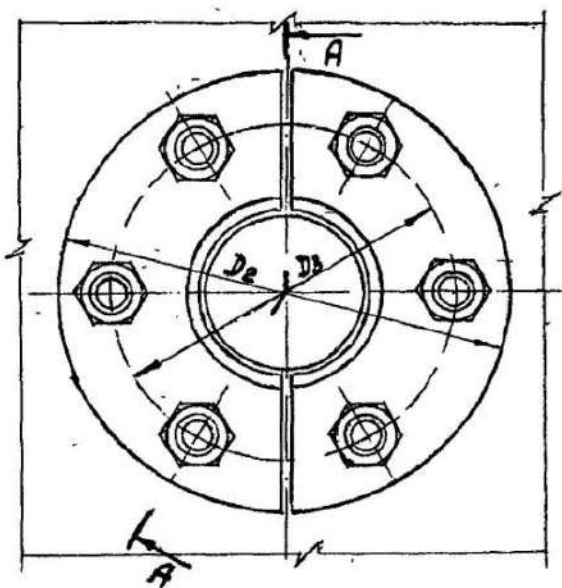
6 51861

TM 93.00.00 CB

A-A



Вид Б



Серия 5.900-3

Изм. № док. Подп. и дата
 Изм. № док. Подп. и дата
 Взам. инв. № Инв. № док. Подп. и дата

Обозначение сальника	Шифр сальника	D _n	Основные размеры					e	e ₁	n	d	d ₁	Длина по зв. М	Масса металла кг
			D ₁	D ₂	D ₃	D ₄	D ₅							
TM 93.00.00	Ду 50	57	59	170	130	84	87						0,5	8,0
-01	Ду 80	89	91	200	160	115	119						0,8	10,5
-02	Ду 100	108	110	220	180	134	138					14	1,0	11,5
-03	Ду 125	133	135	260	210	158	162						1,1	15,0
-04	Ду 150	159	162	290	240	184	188	90	6	M16			1,3	17,5
-05	Ду 200	219	222	345	300	242	246						1,5	21,0
-06	Ду 250	273	278	400	360	302	306						2,0	29,0
-07	Ду 300	325	330	450	410	354	358	50					2,4	33,0
-08	Ду 350	377	382	505	462	405	410					16	2,7	38,5
-09	Ду 400	426	432	555	510	452	458		8				3,0	49,0
-10	Ду 500	530	536	690	640	565	572		10	M20			3,7	70,5
-11	Ду 600	630	636	790	740	665	672		100				6,5	82,5
-12	Ду 700	720	726	880	830	753	762		12				7,3	93,0
-13	Ду 800	820	826	1000	940	855	862		12	M24, 20			8,3	142,0
-14	Ду 900	920	927	1100	1050	955	962		14				9,2	158,0
-15	Ду 1000	1020	1027	1200	1135	1055	1062		14				13,5	193,0
-16	Ду 1200	1220	1228	1400	1335	1235	1252	60	120	M17			16,0	229,0
-17	Ду 1400	1420	1429	1600	1535	1455	1462		20				18,5	263,0

Размеры для справок

				TM 93.00.00 CB		Лист	Масштаб	Масштаб
Изм. Лист	№ докум.	Подп.	Дата	Сальники нажимные Ду 50... 1400 L=200		4	см. табл.	—
Разраб	Авдеев	В.И.		Сборочный чертеж.		Лист	Листов	1
Проф	Кастельцев	В.И.	11.84			Листовой СССР		
Рук. гр.	Смирнов	В.И.				СОВЗВ ДАКНАПРОЕКТ		
Гл. инж. пр.	Блоков	В.И.				г. Москва		
И. инж. пр.	Войничев	В.И.						
Исполт.	Авдеев	В.И.	11.84					

Ивл. № подл. Подп. и дата Взам ивл. № Ивл. № дубл. Подп. и дата

Серия 5.900-3

Формат	Возра	Лист	Обозначение	Наименование	Код. на исполн. ТМ 93.01.00-								
					-	01	02	03	04	05	06	07	
				<u>Документация</u>									
А3			ТМ 93.01.00 СБ	Сборочный чертеж	X	X	X	X	X	X	X	X	X
				<u>Детали</u>									
А4	1		ТМ 93.01.01	Обечайка	1								
			-01	Обечайка	1								
			-02	Обечайка		1							
			-03	Обечайка			1						
			-04	Обечайка				1					
			-05	Обечайка					1				
			-06	Обечайка						1			
			-07	Обечайка							1		

Исполнение 08...17-см. лист 4,5,6

Изм	Лист	№ докум.	Подп.	Дата
		Разраб. Дубинская		19.81
		Проб. Котельникова		
		Рук. гр. Смирнов		
		Н. контр. Давыдов		
		Чтв. Авдеев		1984

ТМ 93.01.00

Корпус

Лист	Лист	Листов
И	1	6

Госстрой СССР
СОВЗВОДОКАНАЛПРОЕКТ
в. Москва

Ивл. № подл. Подп. и дата Взам ивл. № Ивл. № дубл. Подп. и дата

Серия 5.900-3

Формат	Возра	Лист	Обозначение	Наименование	Код. на исполн. ТМ 93.01.00-							Примечание	
					-	01	02	03	04	05	06		07
А4	2		ТМ 93.01.02	Ребро	1								
			-01	Ребро		1							
			-02	Ребро			1						
			-03	Ребро				1					
			-04	Ребро					1				
			-05	Ребро						1			
			-06	Ребро							1		
			-07	Ребро								1	
А4	3		ТМ 93.01.03	Кольцо	1								
			-01	Кольцо		1							
			-02	Кольцо			1						
			-03	Кольцо				1					
			-04	Кольцо					1				
			-05	Кольцо						1			
			-06	Кольцо							1		
			-07	Кольцо								1	

Изм	Лист	№ докум.	Подп.	Дата

ТМ 93.01.00

Лист 2

Инв. № подл. Подп. и дата Взам. инв. № Инв. № дубл. Подп. и дата

Серия 5.900-3

Формат	Зона	Поз.	Обозначение	Наименование	Кол. на исполн. ТМ 93.01.00-							Примечание		
					01	02	03	04	05	06	07			
А4		4	ТМ 93.01.04	Фланец	1									
			-01	Фланец		1								
			-02	Фланец			1							
			-03	Фланец				1						
			-04	Фланец					1					
			-05	Фланец						1				
			-06	Фланец							1			
			-07	Фланец								1		

Инв. № подл. Подп. и дата Взам. инв. № Инв. № дубл. Подп. и дата

ТМ 93.01.00

Лист 3

Копировал Шуляковская

формат А4

Инв. № подл. Подп. и дата Взам. инв. № Инв. № дубл. Подп. и дата

Серия 5.900-3

Формат	Зона	Поз.	Обозначение	Наименование	Кол. на исполн. ТМ 93.01.00-											Примечание	
					08	09	10	11	12	13	14	15	16	17			
				Документация													
А3			ТМ 93.01.00.06	Сборочный чертеж	×	×	×	×	×	×	×	×	×	×	×	×	×
				детали													
А4		1	ТМ 93.01.01	-08	Обечайка	1											
				-09	Обечайка		1										
				-10	Обечайка			1									
				-11	Обечайка				1								
				-12	Обечайка					1							
				-13	Обечайка						1						
				-14	Обечайка							1					
				-15	Обечайка								1				
				-16	Обечайка									1			
				-17	Обечайка										1		

Инв. № подл. Подп. и дата Взам. инв. № Инв. № дубл. Подп. и дата

ТМ 93.01.00

Лист 4

Копировал Шуляковская

формат А4

21 5189

Серия 5.900-3

Инв. № подл.	Подп. и дата	Взам. инв. №	Инв. № дубл.	Подп. и дата
--------------	--------------	--------------	--------------	--------------

Формат	Зона	Поз.	Обозначение	Наименование	Кол. на исполн. ТМ 93.01.00-											Примечание		
					08	09	10	11	12	13	14	15	16	17				
АЧ	2		ТМ 93.01.02	-08 Ребро	1													
				-09 Ребро		1												
				-10 Ребро			1											
				-11 Ребро				1										
				-12 Ребро					1									
				-13 Ребро						1								
				-14 Ребро							1							
				-15 Ребро								1						
				-16 Ребро									1					
				-17 Ребро												1		
АЧ	3		ТМ 93.01.03	-08 Кольцо	1													
				-09 Кольцо		1												
				-10 Кольцо			1											
				-11 Кольцо				1										
				-12 Кольцо					1									
				-13 Кольцо						1								
				-14 Кольцо							1							
				-15 Кольцо								1						

Формат	Зона	Поз.	Обозначение	Наименование	Кол. на исполн.	ТМ 93.01.00-
--------	------	------	-------------	--------------	-----------------	--------------

ТМ 93.01.00

Лист

5

Копировал Шляжковская

Формат АЧ

Инв. № подл.	Подп. и дата	Взам. инв. №	Инв. № дубл.	Подп. и дата
--------------	--------------	--------------	--------------	--------------

Серия 5.900-3

Формат	Зона	Поз.	Обозначение	Наименование	Кол. на исполн. ТМ 93.01.00-											Примечание		
					08	09	10	11	12	13	14	15	16	17				
АЧ	3		ТМ 93.01.03	-16 Кольцо												1		
				-17 Кольцо													1	
АЧ	4		ТМ 93.01.04	-08 Фланец	1													
				-09 Фланец		1												
				-10 Фланец			1											
				-11 Фланец				1										
				-12 Фланец					1									
				-13 Фланец						1								
				-14 Фланец							1							
				-15 Фланец								1						
				-16 Фланец									1					
				-17 Фланец												1		

Формат	Зона	Поз.	Обозначение	Наименование	Кол. на исполн.	ТМ 93.01.00-
--------	------	------	-------------	--------------	-----------------	--------------

ТМ 93.01.00

Лист

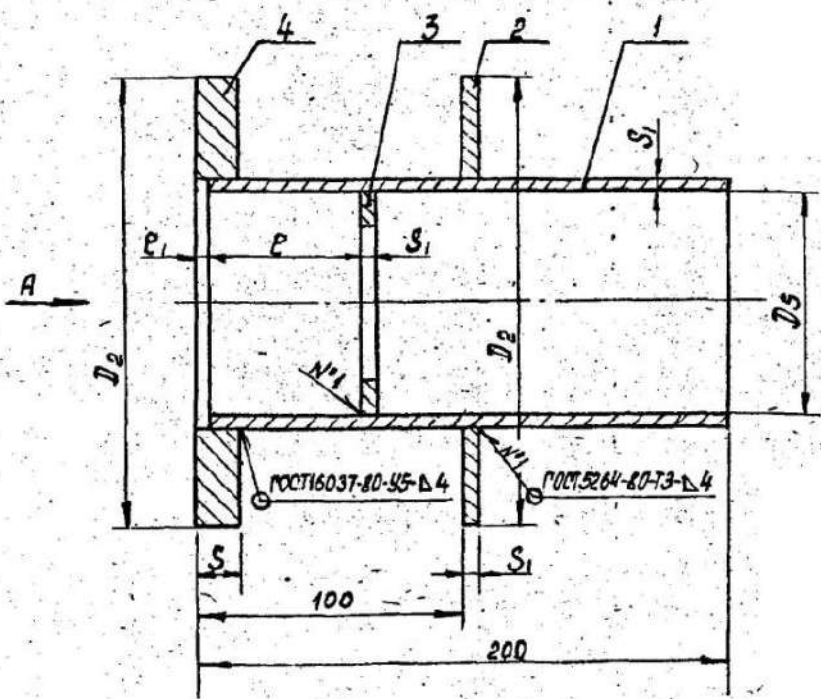
6

Копировал Шляжковская

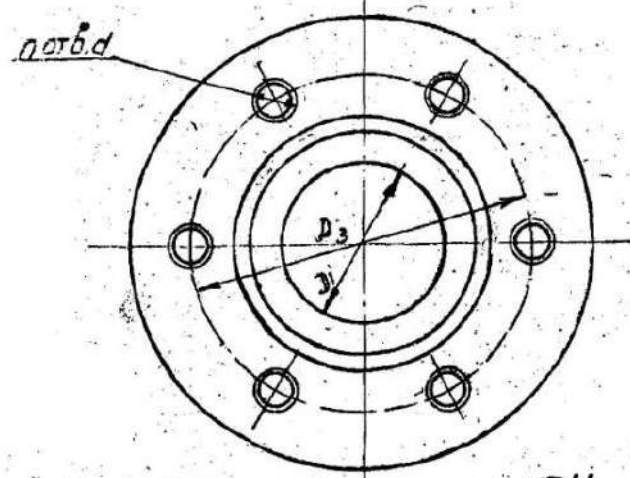
Формат АЧ

TM 93.01.00CB

Серия 5.900-3



Вид А



1. Предельные отклонения размеров $\pm \frac{IT14}{2}$
2. Все размеры, кроме 100, R, R1, S, S1, справочные

Обозначение корпуса	Шифр сальника	Основные размеры								Масса кг	
		D ₁	D ₂	D ₃	D ₅	R	R ₁	S	S ₁		
TM 93.01.00	Ду 50	59	170	130	87						4,2
-01	Ду 80	91	200	160	119						5,4
-02	Ду 100	110	220	180	138	55	5		4		6,1
-03	Ду 125	135	260	210	162						8,0
-04	Ду 150	162	290	240	188		16		5	M16	9,4
-05	Ду 200	222	345	300	246						11,5
-06	Ду 250	278	400	360	306						17,0
-07	Ду 300	330	450	410	358	62					19,5
-08	Ду 350	382	505	462	410						23,0
-09	Ду 400	432	555	510	458	8		6	8		27,5
-10	Ду 500	536	690	640	572	72		20	10	M20	39,0
-11	Ду 600	636	790	740	672	92					45,5
-12	Ду 700	726	880	830	762				12		51,0
-13	Ду 800	826	1000	940	862	88		24		M24	79,0
-14	Ду 900	927	1100	1050	962				14		88,0
-15	Ду 1000	1027	1200	1135	1062	12		8			103,0
-16	Ду 1200	1228	1400	1335	1262	108		28	20	M27	121,0
-17	Ду 1400	1429	1600	1535	1462						139,0

Вне изм. подл. дата / Взам изв. № 01/81. Подл. и дата

Изм. лист	№ докум.	Подп.	Дата
Разраб.	Дудинская		
Проб.	Соловьев		11.87
Рук. зр.	Смирнов		
Тех. инж.	Блоков		
Н. контр.	Валентин		
Нач. отд.	Авдеев		

TM 93.01.00CB

Корпус
Сборочный чертеж

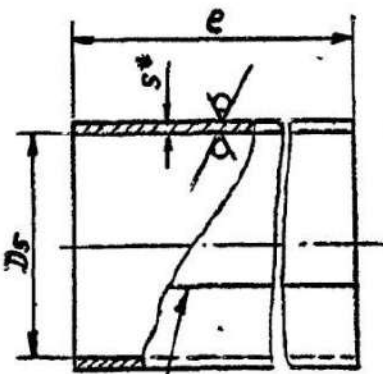
Лист	Масса	Масштаб
И	см. табл.	—
Лист	Листов	
Госстрой СССР СОЮЗВОДАКАНАЛПРОЕКТ г. Москва		

Копировал: Доценко 19815 14 Формат А3

Серия 5.900-3

10 10'26 WJ

Rz160 (✓)



ГОСТ 5264-80-СВ

Обозначение овечайки	Шифр сальника	Основные размеры			L разб	Масса кг
		D ₅	P	S		
ТМ 93.01.01	Ду 50	87			285	1,75
-01	Ду 80	119			386	2,4
-02	Ду 100	138	195	4	445	2,7
-03	Ду 125	162			521	3,2
-04	Ду 150	188			602	3,7
-05	Ду 200	246			785	4,8
-06	Ду 250	306			979	8,9
-07	Ду 300	358			1142	10,3
-08	Ду 350	410			1306	11,8
-09	Ду 400	458	192	6	1456	13,2
-10	Ду 500	572			1814	16,4
-11	Ду 600	672			2128	19,3
-12	Ду 700	762			2411	21,8
-13	Ду 800	862			2731	32,3
-14	Ду 900	962			3045	35,9
-15	Ду 1000	1062	188	8	3359	39,7
-16	Ду 1200	1262			3987	47,0
-17	Ду 1400	1462			4615	54,5

1. Размер для справок
2. Предельные отклонения размеров $\pm \frac{J17}{2}$
3. Допускается изготовление из труб соответствующих размеров, сталь по ГОСТ 380-71 и ГОСТ 1050-74

ТМ 93.01.01

Обечаика

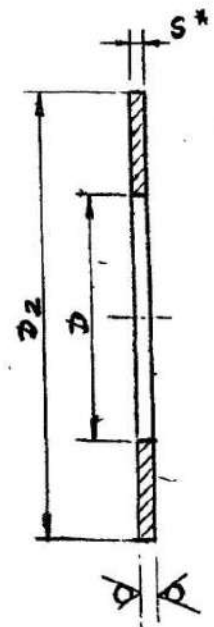
Изм	Лист	№ докум	Подп	Дата
Разраб		Дубинская		
Пров.		Костельцева		
Рук зр		Смирнов		
Служ зр		Блоков		
Н. контр		Вайнштейн		
Науч. отд		Авагев		

Лист 5-ПН-3 ГОСТ 19903-74
Ст 3 ГОСТ 14637-79
Госстрой СССР
СОЮЗВОДАКАНАЛПРОЕКТ
г. Москва

Шифр проекта Подл. и дата

20 10'26 WJ

Rz160 (✓)



Серия 5.900-3

Обозначение ребра	Шифр сальника	Основные размеры			Масса, кг
		D	D ₂	S	
ТМ 93.01.02	Ду 50	96	170		0,49
-01	Ду 80	128	200		0,58
-02	Ду 100	148	220	4	0,69
-03	Ду 125	172	260		0,94
-04	Ду 150	198	290		1,11
-05	Ду 200	258	345		1,29
-06	Ду 250	322	400		2,08
-07	Ду 300	374	450		2,32
-08	Ду 350	425	505		2,72
-09	Ду 400	474	565	6	3,08
-10	Ду 500	588	690		4,82
-11	Ду 600	688	790		5,58
-12	Ду 700	778	880		6,26
-13	Ду 800	882	1000		10,96
-14	Ду 900	982	1100		12,12
-15	Ду 1000	1082	1200	8	13,26
-16	Ду 1200	1232	1400		16,60
-17	Ду 1400	1482	1600		17,90

1. Размер для справок
2. Предельные отклонения размеров $\pm \frac{J14}{2}$

ТМ 93 01.02

Ребро

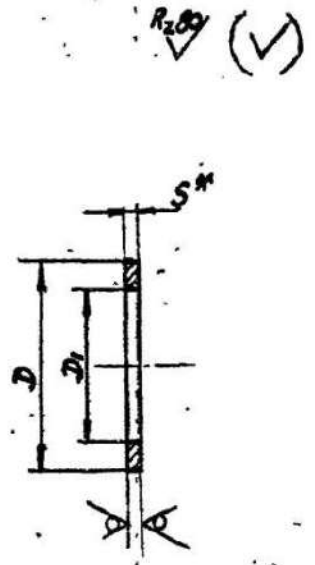
Изм	Лист	№ докум	Подп	Дата
Разраб		Дубинская		
Пров.		Костельцева		
Рук зр		Смирнов		
Служ зр		Блоков		
Н. контр		Вайнштейн		
Науч. отд		Авагев		

Лист 5-5 ГОСТ 19903-74
Ст 3 ГОСТ 14637-79
Госстрой СССР
СОЮЗВОДАКАНАЛПРОЕКТ
г. Москва

Шифр проекта Подл. и дата

TM 93.01.03

Серия 5.900-3



Обозначение кольца	Шифр салыма	Основные размеры			Масса кг
		Dy	D	S	
TM93.01.03	Dy 50	59	85		0,09
-01	Dy 80	91	117		0,13
-02	Dy 100	110	136	4	0,16
-03	Dy 125	135	160		0,18
-04	Dy 150	162	186		0,20
-05	Dy 200	222	245		0,27
-06	Dy 250	278	303		0,54
-07	Dy 300	330	355		0,63
-08	Dy 350	382	407		0,73
-09	Dy 400	432	455	6	0,75
-10	Dy 500	536	568		1,30
-11	Dy 600	636	668		1,54
-12	Dy 700	726	758		1,75
-13	Dy 800	826	858		2,66
-14	Dy 900	927	958		2,88
-15	Dy 1000	1027	1058	8	3,20
-16	Dy 1200	1228	1258		3,68
-17	Dy 1400	1429	1458		4,13

- 1.* Размер для справок.
- 2. Предельные отклонения размеров $\pm \frac{IT14}{2}$

TM 93.01.03

Кольца

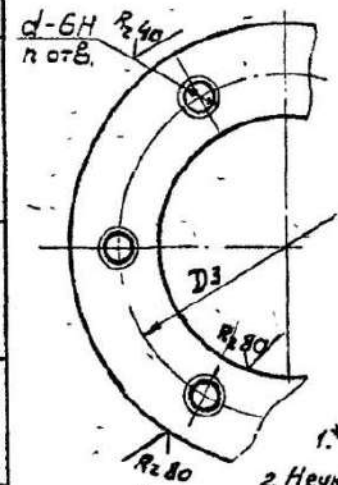
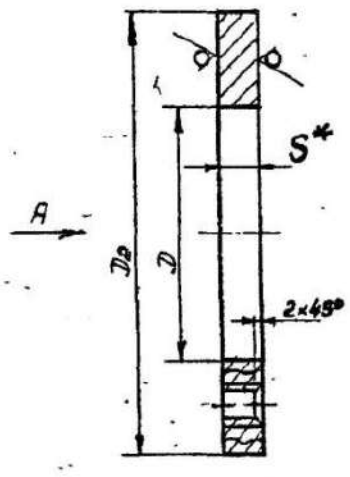
Лит	Масса	Масшт
И	См табл	-

Лист Б-5 ГОСТ 19903-74
Ст 3 ГОСТ 14637-79
СОЮЗВОДОКАНАЛПРОЕКТ
г. Москва

Коллектор В. Фуляллова

TM 93.01.04

Серия 5.900-3



Обозначение фланца	Шифр салыма	Основные размеры						Масса кг
		D	D ₂	D ₃	S	n	d	
TM93.01.04	Dy 50	96	170	130				1,8
-01	Dy 80	128	200	160				2,2
-02	Dy 100	148	220	180				2,5
-03	Dy 125	172	260	210				3,6
-04	Dy 150	198	290	240	16	6	M16	4,3
-05	Dy 200	258	346	300				5,0
-06	Dy 250	322	400	360				5,3
-07	Dy 300	374	460	410				6,0
-08	Dy 350	426	505	462				7,1
-09	Dy 400	474	555	510		8		9,9
-10	Dy 500	588	690	640	20	10	M20	15,6
-11	Dy 600	688	790	740				18,1
-12	Dy 700	778	880	830		12		20,3
-13	Dy 800	882	1000	940	24	M24		31,8
-14	Dy 900	982	1100	1050		14		33,2
-15	Dy 1000	1082	1200	1135				44,8
-16	Dy 1200	1282	1400	1335	28	20	M27	51,8
-17	Dy 1400	1482	1600	1535				69,4

- 1.* Размер для справок
- 2. Неуказанные предельные отклонения размеров: $\pm \frac{IT14}{2}$

TM 93.01.04

Фланец

Лит	Масса	Масшт
И	См табл	-

Лист Б-ПН-5 ГОСТ 19903-74
Ст 3 ГОСТ 14637-79
СОЮЗВОДОКАНАЛПРОЕКТ
г. Москва

Коллектор В. Фуляллова

Ишв. № подл.	Подп. и дата	Взам. ишв. №	Ишв. № дубл.	Подп. и дата
--------------	--------------	--------------	--------------	--------------

Серия 5.900-3

Формат	Зона	Лист	Обозначение	Наименование	Кол. на исполн. ТМ 93.02.00 -								Примечание	
					-	01	02	03	04	05	06	07		08
				<u>Документация</u>										
А3			ТМ 93.02.00.СБ	Сборочный чертеж	X	X	X	X	X	X	X	X	X	
				<u>Детали</u>										
А4	1		ТМ 93.02.01	Полуфланец	1									
			-01	Полуфланец		1								
			-02	Полуфланец			1							
			-03	Полуфланец				1						
			-04	Полуфланец					1					
			-05	Полуфланец						1				
			-06	Полуфланец							1			
			-07	Полуфланец								1		
			-08	Полуфланец									1	

Ишв. лист	№ докум.	Подп.	Дата
Разраб.	Дубинская	И.С.	VI-57
Пров.	Костельцева	И.С.	VI-57
Рук. зр.	Смирнов	И.С.	VI-57
И. контр.	Вайнштейн	И.С.	VI-57
Утв.	Абдеев	И.С.	VI-57

ТМ 93.02.00

Исполнения 09...17 - см. листы 3, 4

Грундбукса

Лист	Лист	Листов
И	1	4

Госстрой СССР
СОЮЗВОДОКАНАЛПРОЕКТ
в Москве

Копировал Гольденбаум

Формат А4

Ишв. № подл.	Подп. и дата	Взам. ишв. №	Ишв. № дубл.	Подп. и дата
--------------	--------------	--------------	--------------	--------------

Серия 5.900-3

Формат	Зона	Лист	Обозначение	Наименование	Кол. на исполн. ТМ 93.02.00 -								Примечание	
					-	01	02	03	04	05	06	07		08
А4	2		ТМ 93.02.02	Полубочайка	1									
			-01	Полубочайка		1								
			-02	Полубочайка			1							
			-03	Полубочайка				1						
			-04	Полубочайка					1					
			-05	Полубочайка						1				
			-06	Полубочайка							1			
			-07	Полубочайка								1		
			-08	Полубочайка									1	
А4	3		ТМ 93.02.03	Полукольцо	1									
			-01	Полукольцо		1								
			-02	Полукольцо			1							
			-03	Полукольцо				1						
			-04	Полукольцо					1					
			-05	Полукольцо						1				
			-06	Полукольцо							1			
			-07	Полукольцо								1		
			-08	Полукольцо									1	

Ишв. лист	№ докум.	Подп.	Дата
-----------	----------	-------	------

ТМ 93.02.00

Лист 2

Копировал Гольденбаум

Формат А4

Циб № подл. Подп и дата. Взам циб №. Циб № дубл. Подп и дата

Серия 5 900-3

Формат Зона	Поз	Обозначение	Наименование	Кол на исполн ТМ 93 02 00-										Примечание			
				09	10	11	12	13	14	15	16	17					
			<u>Документация</u>														
Аз		ТМ 93 02 00 СБ	Сборочный чертеж	×	×	×	×	×	×	×	×	×	×	×	×	×	
			<u>Детали</u>														
Ач	1	ТМ 93 02 01	-09 Полуфланец	1													
			-10 Полуфланец		1												
			-11 Полуфланец			1											
			-12 Полуфланец				1										
			-13 Полуфланец					1									
			-14 Полуфланец						1								
			-15 Полуфланец							1							
			-16 Полуфланец								1						
			-17 Полуфланец									1					

Циб Лист № докум Подп Дата

ТМ 93 02 00

Лист 3

Копировал Шуляковская

формат А4

Циб № подл. Подп и дата. Взам циб №. Циб № дубл. Подп и дата

Серия 5.900-3

Формат Зона	Поз	Обозначение	Наименование	Кол на исполн ТМ 93 02 00-										Примечание			
				09	10	11	12	13	14	15	16	17					
Ач	2	ТМ 93 02 02	-09 Полуобечайка	1													
			-10 Полуобечайка		1												
			-11 Полуобечайка			1											
			-12 Полуобечайка				1										
			-13 Полуобечайка					1									
			-14 Полуобечайка						1								
			-15 Полуобечайка							1							
			-16 Полуобечайка								1						
			-17 Полуобечайка									1					
Ач	3	ТМ 93 02 03	-09 Полукольцо	1													
			-10 Полукольцо		1												
			-11 Полукольцо			1											
			-12 Полукольцо				1										
			-13 Полукольцо					1									
			-14 Полукольцо						1								
			-15 Полукольцо							1							
			-16 Полукольцо								1						
			-17 Полукольцо									1					

Циб Лист № докум Подп Дата

ТМ 93.02.00

Лист 4

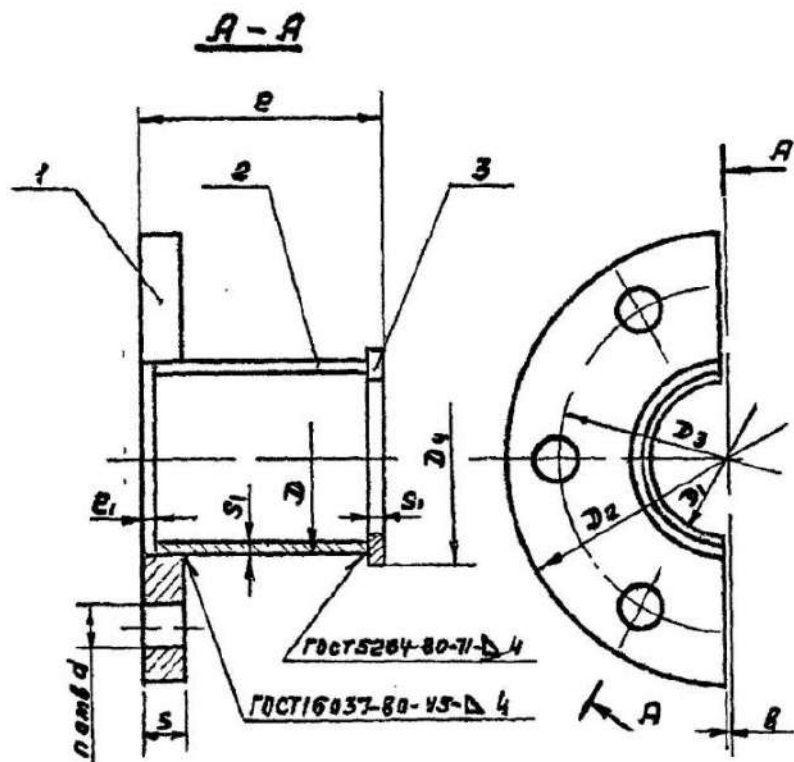
Копировал Шуляковская

формат А4

1285 18

Л М 93 02 00 СБ

Серия 5900-3



1. Все размеры, кроме e, справочные
 2. Предельные отклонения размера $\pm \frac{J714}{2}$

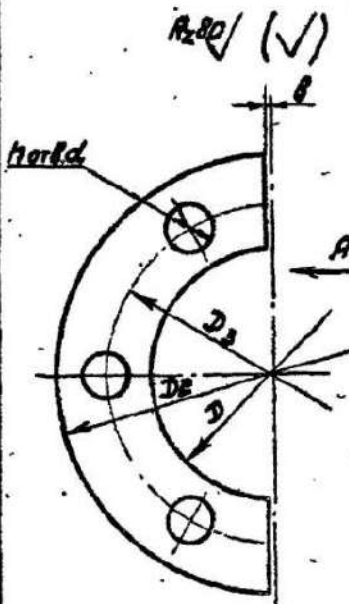
Обозначение грундебуксы	Шифр сальника	Основные размеры											Масса кг				
		D	D ₁	D ₂	D ₃	D ₄	e	e ₁	s	s ₁	h	n		d			
ТМ 93 02 00	Dy 50	72	59	170	130	84											1,3
-01	Dy 80	102	91	200	160	115											1,8
-02	Dy 100	120	110	220	180	134			6		4	1,5					2,1
-03	Dy 125	145	135	250	210	158											2,8
-04	Dy 150	172	162	290	240	184	90		16				3	19			3,3
-05	Dy 200	232	222	345	300	242											4,2
-06	Dy 250	292	278	400	360	302											5,3
-07	Dy 300	344	330	450	410	354											6,2
-08	Dy 350	392	382	505	462	404											7,3
-09	Dy 400	440	432	555	510	452		9		6			2				7,3
-10	Dy 500	552	536	690	640	563	95						4				9,4
-11	Dy 600	652	636	790	740	665			20				5	24			14,0
-12	Dy 700	742	726	880	830	755											17,0
-13	Dy 800	842	826	1000	940	855	105						6				19,0
-14	Dy 900	942	927	1100	1050	965				24			3	28			28,0
-15	Dy 1000	1042	1027	1200	1135	1055											31,0
-16	Dy 1200	1242	1228	1400	1335	1255	120		12	8			7				39,0
-17	Dy 1400	1442	1429	1600	1535	1455					28		4	10	32		46,0
																	54,0

Шифр проекта / Подпись / Дата / Шифр докум. № / Шифр № докум. / Подпись / Дата

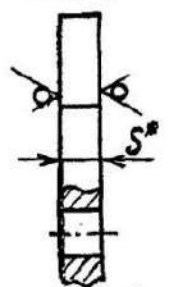
ТМ 93 02 00 СБ				Лист	Масса	Масштаб
Грундебукса				И		
Сборочный чертеж						
Изм.	Лист	№ докум.	Подп.	Дата	Лист / Листов 4	
		Разработчик			Госстрой СССР	
		Проектировщик			СЮЗВОДОКАНАЛПРОЕКТ	
		Руководитель				
		Инженер				
		Мастер				
		Начальник				

Серия 5.900-3

TM 93.02.01



Вид А



Обозначение полуфланца	Шифр стандарта	Основные размеры							Масса кг
		D	D ₂	D ₃	S	B	n	d	
TM 93.02.01	Ду 50	74	170	130					0,9
-01	Ду 80	105	200	160					1,3
-02	Ду 100	123	220	180		1,5			1,5
-03	Ду 125	148	250	210				19	2,1
-04	Ду 150	175	290	240	16		3		2,5
-05	Ду 200	235	345	300					3,1
-06	Ду 250	295	400	360					3,4
-07	Ду 300	348	450	410					3,9
-08	Ду 350	395	505	462		2			4,7
-09	Ду 400	445	555	510			4		6,5
-10	Ду 500	556	690	640	20		5	24	9,9
-11	Ду 600	656	790	740					11,5
-12	Ду 700	746	880	830			6		12,9
-13	Ду 800	846	1000	940		3		28	18,5
-14	Ду 900	946	1100	1050			7		21,6
-15	Ду 1000	1046	1200	1135					27
-16	Ду 1200	1246	1400	1335	28	4		10	32
-17	Ду 1400	1446	1600	1535					37

- * размер для справок
- Предельные отклонения размеров: $\pm \frac{IT14}{2}$
- Отверстия размечать по фланцу корпуса сальника TM 93.01.04

TM 93.02.01

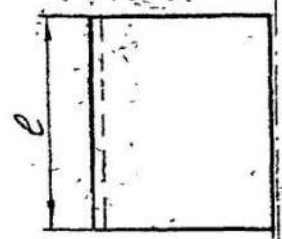
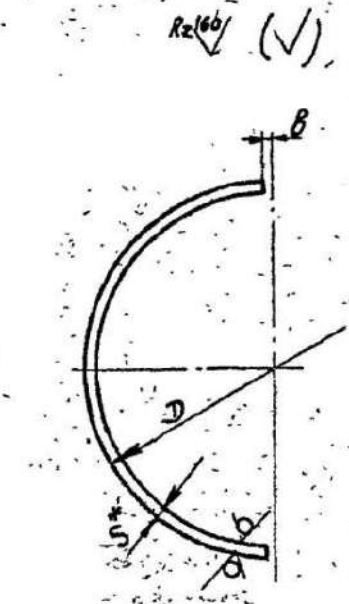
Изм. лист	№ докум.	Подп.	Дата
Разраб.	Пучинская	С.И.	11.24
Проб.	Костельцева	Е.С.	
Рук.пр.	Смирнов		
Инж.пр.	Блоков		
Н.контр.	Войничейн		
Нач.отд.	Авдеев		

Лист	Масса	Масштаб
И	см. табл.	
Лист Листов 1		
Госстрой СССР		
СОНЗВОДОКАНАЛПРОЕКТ		
г. Москва		
Лист Б-ПН-С ГОСТ 19903-74		
СТЗ ГОСТ 14637-79		

Копирован С.И. Смирнов 1985 20

Серия 5.900-3

TM 93.02.02



Обозначение полуобечайки	Шифр стандарта	Основные размеры				Масса кг	
		D	S	e	B		
TM 93.02.02	Ду 50	72				104	0,26
-01	Ду 80	102				151	0,38
-02	Ду 100	120	4	80	1,5	179	0,45
-03	Ду 125	145				218	0,55
-04	Ду 150	172				261	0,66
-05	Ду 200	232				354	0,9
-06	Ду 250	292				445	1,17
-07	Ду 300	344				527	1,86
-08	Ду 350	392		75	2	602	2,12
-09	Ду 400	448	6			677	2,39
-10	Ду 500	552		80		853	3,21
-11	Ду 600	652		90		1010	4,26
-12	Ду 700	742				1152	4,88
-13	Ду 800	842		85	3	1303	6,95
-14	Ду 900	942				1460	7,79
-15	Ду 1000	1042	8			1615	10,1
-16	Ду 1200	1242		100	4	1929	12,1
-17	Ду 1400	1442				2243	14,1

- * Размер для справок
- Предельные отклонения размеров: $\pm \frac{IT14}{2}$
- Допускается изготовление из труб соответствующих размеров, сталь по ГОСТ 380-71 и ГОСТ 1050-74

TM 93.02.02

Изм. лист	№ докум.	Подп.	Дата
Разраб.	Пучинская	С.И.	11.24
Проб.	Костельцева	Е.С.	
Рук.пр.	Смирнов		
Инж.пр.	Блоков		
Н.контр.	Войничейн		
Нач.отд.	Авдеев		

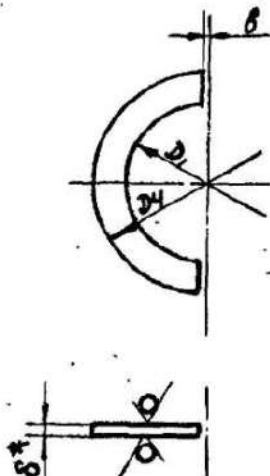
Лист	Масса	Масштаб
И	см. табл.	
Лист Листов 1		
Госстрой СССР		
СОНЗВОДОКАНАЛПРОЕКТ		
г. Москва		
Лист Б-ПН-С ГОСТ 19903-74		
СТЗ ГОСТ 14637-79		

Копирован С.И. Смирнов 1985 20

TM 93.02.03

Серия 5.900-3

Rz 80 (✓)



Обозначение полукольца	Шифр солиника	Основные размеры				Масса кг
		D	D ₁	D ₂	b	
TM 93.02.03	Dy 50	59	84			0,04
-01	Dy 80	91	115			0,06
-02	Dy 100	110	134	4	1,5	0,07
-03	Dy 125	135	158			0,08
-04	Dy 150	162	184			0,09
-05	Dy 200	222	242			0,11
-06	Dy 250	278	302			0,25
-07	Dy 300	330	354			0,30
-08	Dy 350	382	404	2		0,32
-09	Dy 400	432	452			6
-10	Dy 500	536	565			0,59
-11	Dy 600	636	655			0,69
-12	Dy 700	726	755			0,79
-13	Dy 800	826	855	3		1,20
-14	Dy 900	927	955			1,30
-15	Dy 1000	1027	1055	8	1,45	
-16	Dy 1200	1228	1255	4		1,65
-17	Dy 1400	1429	1455			1,82

1.* Размер для справок.

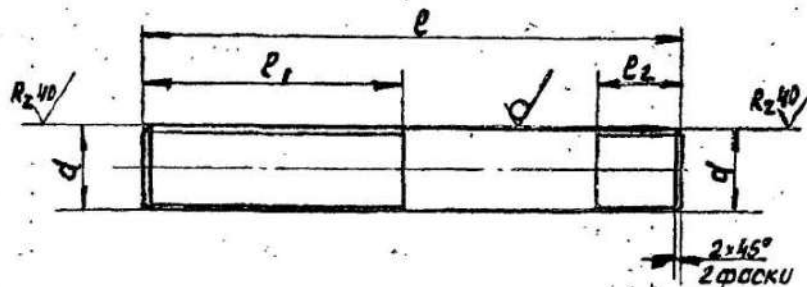
2. Предельные отклонения размеров $\pm \frac{IT14}{2}$

TM 93.02.03

Изм. лист	№ докум.	Подп.	Дата	Лит.	Масса	Масштаб
Разраб.	Дубинская					
Проб.	Кастельцева			Лист 1 из 1		
Рук. зр.	Смирнов			Построй СССР		
Гл. инж. пр.	Блоков			СНХЗ им. Д. П. Давыдова		
Н. контр.	Вайнштейн			г. Москва		
Нач. отд.	Абдеев			Лист БЛН-8 ГОСТ 19903-74		
				Ст 3 ГОСТ 14637-79		

TM 93.00.01

Rz 80 (✓)



Серия 5.900-3

Обозначение шпильки	Шифр солиника	Основные размеры				Масса кг
		d	e	r ₁	r ₂	
TM 93.00.01	Dy 50...350	M16-6g	105	60	16	0,17
-01	Dy 400...700	M20-6g	120	75	20	0,30
-02	Dy 800,900	M24-6g	125	80	24	0,45
-03	Dy 1000,1400	M27-6g	145	85	27	0,65

1. Неуказанные предельные отклонения размеров: $\pm \frac{IT14}{2}$

2. Покрытие: Ц 15.хр

TM 93.00.01

Изм. лист	№ докум.	Подп.	Дата	Лит.	Масса	Масштаб
Разраб.	Дубинская					
Проб.	Кастельцева		11-89	Лист 1 из 1		
Рук. зр.	Смирнов			Госстрой СССР		
Гл. инж. пр.	Блаков			СНХЗ им. Д. П. Давыдова		
Н. контр.	Вайнштейн			г. Москва		
Нач. отд.	Абдеев			Круг 8-д ГОСТ 2590-71		
				Ст 3 ГОСТ 535-79		